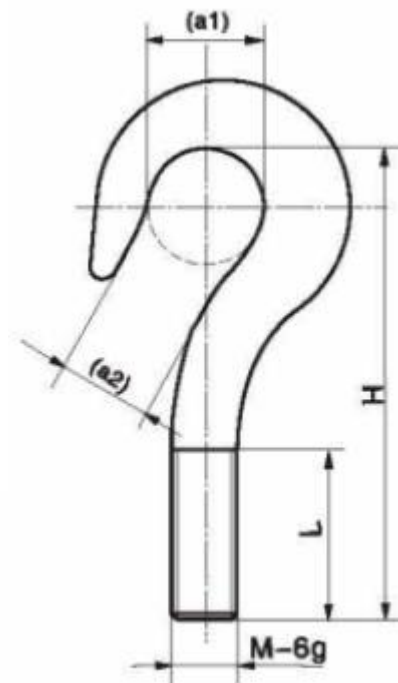


## 附件

### HL-3-001

量程	型号
25kg-50kg	HL-3-001-25/50kg
100kg-150kg	HL-3-001-100/150kg
200kg-300kg	HL-3-001-200/300kg
500kg-750kg	HL-3-001-500/750kg
1t-1.5t	HL-3-001—1/1,5t
2t-3t	HL-3-001-2/3t

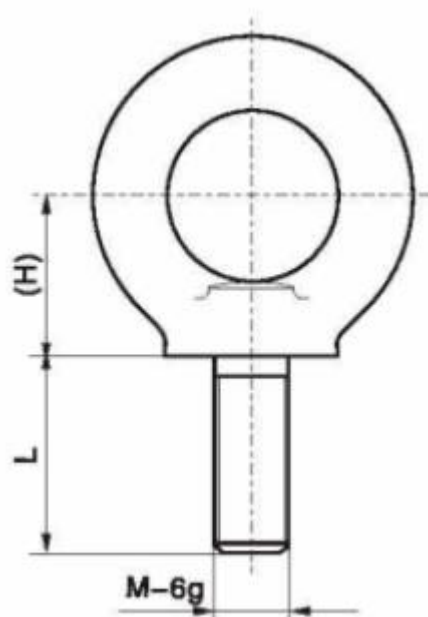
量程	a1	a2	H	MxPxL	起重重量
25kg, 50kg	25(0.98)	20(0.79)	97.5(3.84)	M8x1.25x24	0.25t
100kg, 150kg	25(0.98)	20(0.79)	97.5(3.84)	M10x1.5x26	0.25t
200kg-300kg	28(0.98)	22(0.87)	106 (4.17)	M12x1.75x28	0.4t
500kg-750kg	34(1.34)	27(1.06)	135.5(5.33)	M12x1.75x28	0.8t
1t, 1.5t	40(1.57)	32(1.26)	152.5(6.00)	M12x1.75x28	1.6t
2t-3t	48(1.89)	38(1.50)	183(7.20)	M20x1.5x35	3.2t



## HL-3-002

量程	型号
25kg-50kg	HL-3-002-25/50kg
100kg-150kg	HL-3-002-100/150kg
200kg-300kg	HL-3-002-200/300kg
500kg-750kg	HL-3-002-500/750kg
1t-1.5t	HL—3-002-1/1.5t
2t-3t	HL-3-002-2/3t
5t	HL-3-002-5t

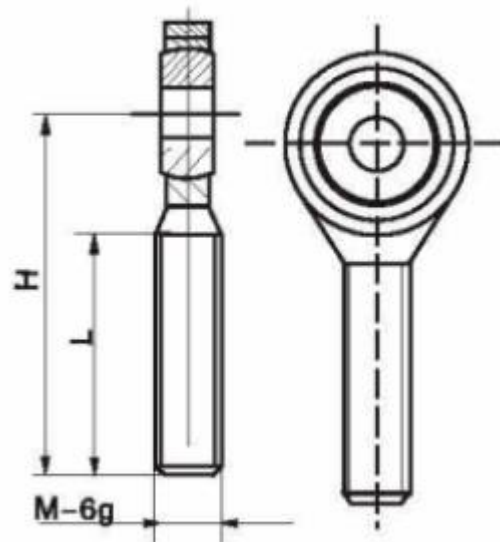
量程	H	D	d	M x Px L	起重重量
25kg-50kg	18(0.71)	36 (1.42)	9.1 (0.36)	M8x1.25x16	0.16t
100kg-150kg	22 (0.87)	44 (1.73)	11.1 (0.44)	M10x1.5x20	0.25t
200kg-300kg	26(1.02)	52 (2.05)	13.1 (0.52)	M12x1.75x22	0.4t
500kg-750kg	31 (1.22)	62 (2.44)	15.2 (0.60)	M12x1.75x22	1.0t
1t, 1.5t	36(1.42)	72 (2.83)	17.4 (0.69)	M12x1.75x22	1.6t
2t-3t	53 (2.09)	104 (4.09)	25.7(1.01)	M20x 1.5x35	4.0t



### HL-3-003

量程	型号
25kg-50kg	HL-3-003-25/50kg
100kg-150kg	HL-3-003-100/150kg
200kg-1t	HL-3-003-200kg/1.0t
1.5t	HL-3-003-1.5t

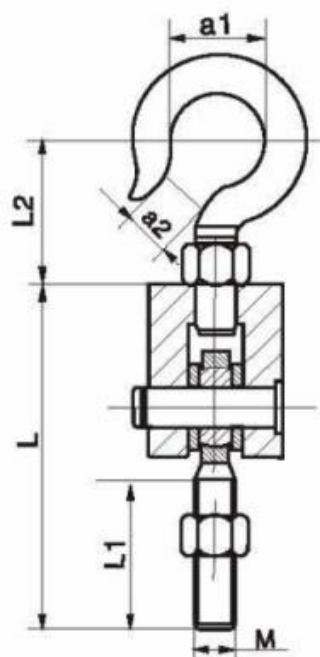
量程	H	A	B	C	D	H1	MxPxL	起重重量
25kg-50kg	42 (1.65)	8 (0.31)	6.5 (0.26)	8 (0.31)	25 (0.98)	56 (2.20)	M8x1.25x21	0.55t
100kg-150kg	43 (1.89)	9 (0.35)	7.5 (0.30)	10 (0.39)	30 (1.18)	65 (2.56)	M10x1.5x26	0.81t
200kg-1t	54 (2.13)	10 (0.39)	8.5 (0.33)	12 (0.47)	35 (1.38)	73 (2.87)	M12x 1.75x28	1.08t
1.5t	63 (2.48)	16 (0.63)	13.5 (0.53)	20 (0.79)	54 (2.13)	92 (3.62)	M12x1.75x28	3.0t
2t-3t	78 (3.07)	16 (0.63)	13.5 (0.53)	20 (0.79)	54 (2.13)	107 (4.21)	M20x1.5x43	3.0t
5t	89 (3.5)	22 (0.87)	20 (0.79)	30 (1.18)	75 (2.95)	128 (5.04)	M20x1.5x43	6.0t



## HL-3-004

量程	型号
25kg-50kg	HL-3-004-25/50kg
100kg-150kg	HL-3-004-100/150kg
200kg-300kg	HL-3-004-200/300kg
500kg-750kg	HL-3-004-500/750kg
1t	HL-3-004-1t
1.5t	HL-3-004-1.5t
2t-3t	HL-3-004-2/3t
5t	HL-3-004-5t

量程	a1	a2	L	L1	L2	MxP	起重重量
25kg-50kg	25 (0.98)	20 (0.79)	77 (3.03)	21 (0.83)	65 (2.56)	M8x1.25	0.25t
100kg-150kg	25 (0.98)	20 (0.79)	83 (3.27)	26(1.02)	64 (2.52)	M10x1.5	0.25t
200kg-300kg	28(1.10)	22 (0.87)	89 (3.50)	28 (1.10)	77 (3.03)	M12x1.75	0.4t
500kg-750kg	34-(1.34)	27 (1.06)	89 (3.50)	28 (1.10)	103.5(4.07)	M12x1.75	0.8t
1t	40 (1.57)	32 (1.26)	89 (3.50)	28 (1.10)	117.5 (4.63)	M12x1.75	1.08t
1.5t	40(1.57)	32 (1.26)	118 (4.65)	28 (1.10)	110.5 (4.35)	M12x1.75	1.6t
2t-3f	48 (1.89)	38(1.5)	133 (5.24)	43 (1.69)	134 (5.28)	M20x1.5	3.0t
5t	56 (2.20) 45(1.77)		149 (5.87)	43(1.69)	173 (6.81)	M20x1.5	6.0t



## HL-3-005

量程	型号
25kg-50kg	HL-3-005-25/50kg
100kg-150kg	HL-3-005-100/150kg
200kg-300kg	HL-3-005-200/300kg
500kg-750kg	HL-3-005-500/750kg
1t	HL-3-005- 1t
1.5t	HL-3-005-1.5t
2t-3t	HL-3-005-2/3t
5t	HL-3-005-5t

量程	L	L1	L2	MxP	起重重量
25kg-50kg	77 (3.03)	21 (0.83)	22 (0.87)	M8x1.25	0.16t
100kg-150kg	83 (3.27)	26(1.02)	27 (1.06)	M10x1.5	0.25t
200kg-300kg	89 (3.50)	28(1.10)	33 (1.30)	M12x1.75	0.4t
500kg-750kg	89 (3.50)	28(1.10)	38(1.50)	M12x1.75	1.0t
1t	89 (3.50)	28(1.10)	43 (1.69)	M12x1.75	1.08t
1.5t	118(4.65)	28(1.10)	42 (1.65)	M12x1.75	1.6t
2t-3t	133 (5.24)	43 (1.69)	63 (2.48)	M20x1.5	3.0t
5t	149 (5.87)	43 (1.69)	78 (3.07)	M20x1.5	6.0t

